

Für Doppelfalzzargen GLASLEISTE P30

Neues
Design!

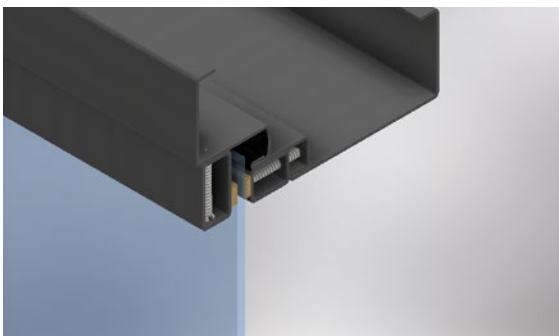


Die Oberlicht- und Seitenteilverglasungen bei Doppelfalzzargen sind ab sofort in einem neuen Design verfügbar.

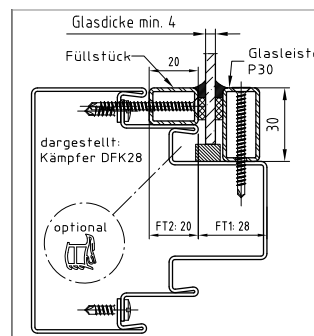
Die doppelte Falzbreite wird mit einem 30 mm hohen Formrohr umlaufend verdeckt und die Doppelfalzzargen erhalten dadurch ein einheitliches Erscheinungsbild. Passend für Glasdicken von 4 bis 28 mm, bei gefälzten und stumpfen Doppelfalzzargen!

Je nach Zargenfalztiefe (Türblatttype) und Glasdicke sind 3 technisch unterschiedliche Ausführungen erhältlich:

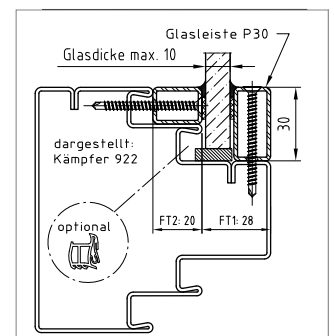
- DF1 ... für gefälzte Doppelfalzzargen / mit Glasdicken von 4 bis 10 mm / mit Füllstück



mit Verglasung im 1. Falz
mit Füllstück im 2. Falz



Mindestglasdicke

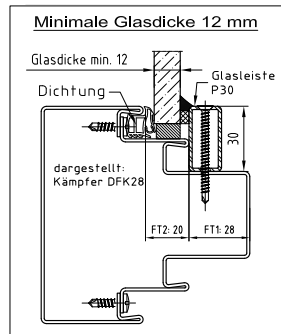


Maximalglasdicke

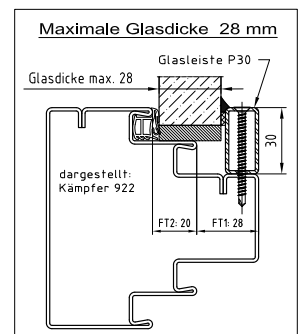
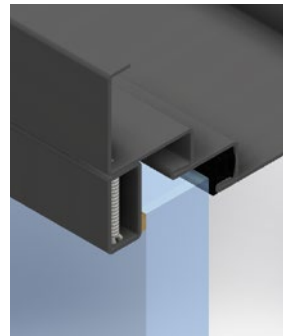
- DF2 ... für gefälzte Doppelfalzzargen / mit Glasdicken von 11 bis 28 mm / ohne Füllstück



mit Verglasung im 2. Falz
(ohne Füllstück)

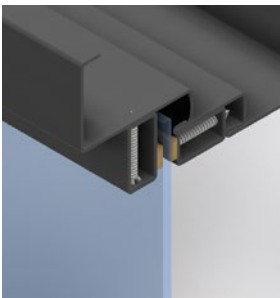


Mindestglasdicke

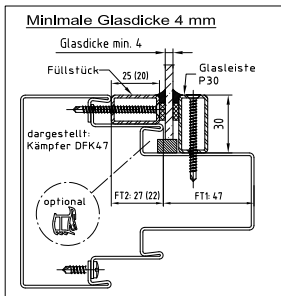


Maximalglasdicke

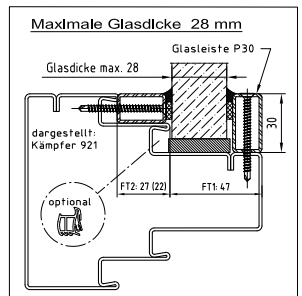
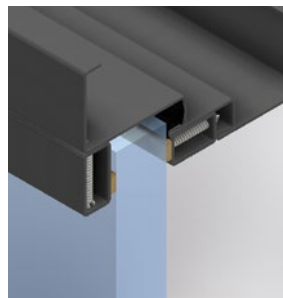
- DF3 ... für stumpfe Doppelfalzzargen / mit Glasdicken von 4 bis 28 mm / mit Füllstück



mit Verglasung im 1. Falz
mit Füllstück im 2. Falz



Mindestglasdicke



Maximalglasdicke

Hinweise:

Bitte beachten sie die erforderliche Glasgröße je Verglasungsvariante!

DF1 und DF3 werden im 1. Zargenfalz verglast
DF2 wird im 2. Zargenfalz verglast

Empfehlung: DL + 22 mm / Seite
Empfehlung: DL + 7 mm / Seite

Glasleisten und Füllstücke sind je Zarge und Glasdicke bereits vormontiert und optional auch beschichtet. Wird die Glasdicke nicht bekannt gegeben, dann ist es nicht möglich die Glasleisten (und Füllstücke) vorzumontieren! Achten Sie beim Verglasen darauf, dass die vormontierten Glasleisten exakt wieder an der gleichen Position montiert werden, damit die vorgebohrten Schraubpositionen wieder verwendet werden können!

Vertauschen Sie bitte die Glasleisten nicht innerhalb einer Zarge oder einer Lieferung! Für jegliche physikalischen Leistungseigenschaften (Feuer- Rauch-, Einbruch-, Schallschutz, etc) liegt der Zulassungs- und somit Verantwortungsbereich beim Türblatthersteller! (Zertifikatsinhaber) Die erforderlichen Verglasungsrichtlinien sowie die dafür verwendeten Komponenten, werden nicht durch die Firma DOMOFERM empfohlen oder vorgegeben!